

INSTRUKTIONER FÖR  
**INSTALLATÖRER**

Uppdaterad version 2024-04-01

**LOKALA ANVISNINGAR  
FÖR ARBETE I  
FJÄRRVÄRMECENTRALER**

FQ00P25  
FJÄRRVÄRME  
PUMP XP01

P01 FQ0  
TRYCK F  
TRYCKSIDA S

EN DEL AV DIN VARDAG

**VEAB**  
VÄXJÖ ENERGI

Vid nybyggnation eller ombyggnation ska du alltid ta kontakt med Växjö Energi i tidigt skede för att förenkla processen och för att få en optimal energilösning för din fastighet.

För att leverera din fjärrvärme på ett säkert och energieffektivt sätt använder vi oss av Energiföretagen Sveriges tekniska bestämmelser, senaste versionen av Fjärrvärmecentral utförande installation (F:101) och Energimätare för termisk energi (F:104), som är gemensamma för hela branschen.

### Växjö Energi ger råd

Våra lokala anvisningar används vid nyanslutning, ombyggnation, utbyte och drift av fjärrvärmecentral och gäller före Energiföretagen Sveriges tekniska bestämmelser.

I samband med nyanslutning, ombyggnation eller utbyte av fjärrvärmecentral anser vi att det är viktigt att välja en fjärrvärmecentral med optimeringsfunktioner och är uppkopplingbar. Styrningen ger möjlighet att effektivisera fjärrvärmeanvändningen och ger också Växjö Energi möjlighet att fjärrhjälpa vid behov.

Växjö Energis fjärrvärmenät är ett högtemperatursystem 120°C och 1,6 MPa.

Vid nyanslutning eller ombyggnad av fjärrvärmecentral skall föransökan alltid skickas in till Växjö Energi senast 3 veckor innan önskat installationsdatum, för godkännande av Växjö Energi. Du hittar och fyller i formuläret på [veab.se](http://veab.se) (installationsanmälan). Då ska underlag för dimensionering, teknisk specifikation på fjärrvärmecentralen bifogas. Vid utbyte, förändringar av flödesbehov, effekt eller någon annan förändring som påverkar fjärrvärmens funktion ska Växjö Energi informeras innan ombyggnad. Vi behöver uppgifter för att få större insikt i vad som monteras in i vårt nät samt säkerställa att komponenterna är rätt dimensionerade. Dessa ändringar kan påverka avtalsformen för fjärrvärmeleveransen.

Fjärrvärmecentralen skall placeras så att hänsyn tas till god arbetsmiljö och möjlighet för service. Fjärrvärmecentralen ska alltid ha tillräcklig belysning för serviceåtgärder som placeras i ett rum med tillgång till golvbrunn och kallvatten. Från säkerhetsventilen ska ett spillrör/skvallerrör dras till lämpligt avlopp. Rörets dimension ska vara samma som säkerhetsventilens. Röret ska ha en fallande dragning för att undvika vattensäckar. Mynningen på röret ska vara synlig.

Servisventilerna ägs och monteras av Växjö Energi och får endast manövreras av personal från Växjö Energi.

Fastighetsägaren ansvarar för att fjärrvärmecentralen och ledningarna hålls frostfria.

Om fjärrvärmecentralen är placerad i ett utrymme utan servisventiler ska arbetsventiler monteras vid fjärrvärmecentralen.

Endast energimätare och kommunikationsutrustning tillhandahålls av Växjö Energi, all övrig utrustning tillhandahålls av fastighetsägaren.

Växjö Energi gör slutkontroll tillsammans med fastighetsägaren när installationen är slutförd och driftsatt.

Fjärrvärmelådan som skyddar servisventilerna ägs av fastighetsägaren.





## **Gäller för Näringsfastighet**

Växjö Energi hjälper gärna till och går igenom montage av mätsträckan innan installationen påbörjas, då överlämnas passbit för mätare och givare.

Primärsidan av fjärrvärmecentralen skall provtryckas och besiktigas med Växjö Energis personal närvarande. Kontakta Växjö Energi för bokning av tid med tekniker för besiktning senast 3 arbetsdagar innan installationsdatum på telefon 0470-70 33 33 eller fjarrvarme@veab.se.

Fastighetsägaren ansvarar för separat el till fjärrvärmemätaren, avsäkrad med 10A, skall finnas framdragen. Säkring ska finnas i samma rum där mätaren ska monteras. Mätartavla ska vara monterad av fastighetsägaren. Vid flytt av fjärrvärmemätare skall ny elmatning och mätartavla finnas vid ny placering.

Fastighetsägaren ansvarar för att fjärrvärmecentralen är anpassad för att kopplas upp mot Växjö Energis driftsystem för att optimera/effektstyra leveransen.

## **Gäller för Småhus**

Fastighetsägaren ansvarar för separat el till fjärrvärmemätaren, avsäkrad med 10A skall finnas framdragen och kopplingsdosa monterad.

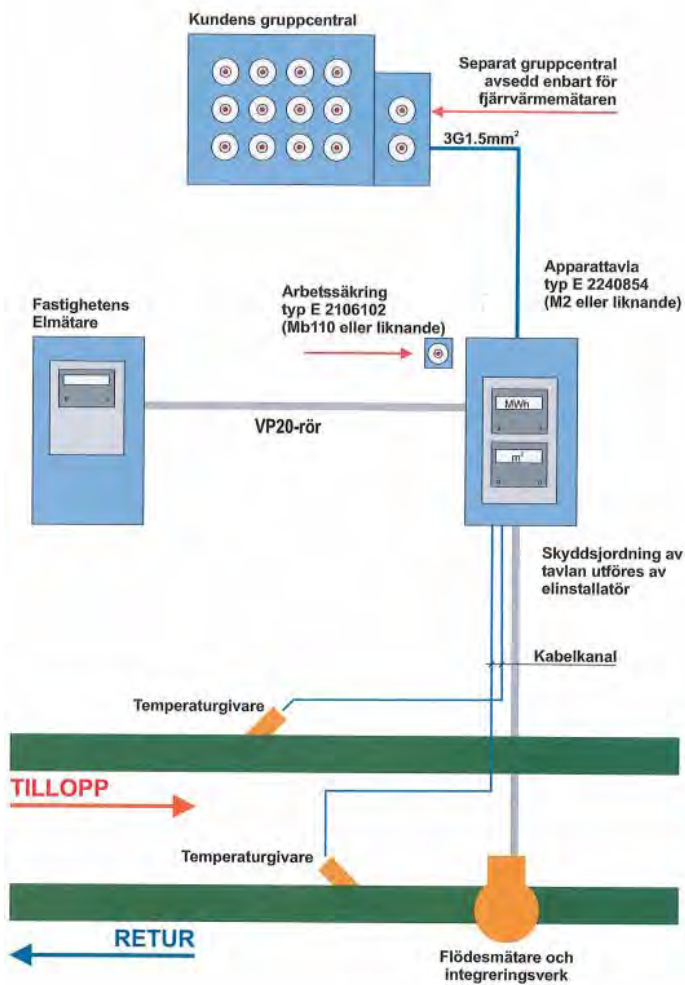
Till fjärrvärmecentralen ska ett separat jordat uttag monteras.

Vid installation av fjärrvärmecentral ska transportpluggar plockas bort och nya avstängningsventiler som tillhör fjärrvärmecentralen monteras.

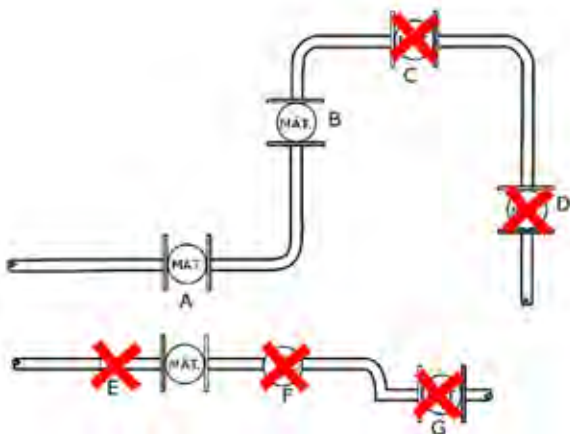
Fjärrvärmecentralens kåpa ska vara lätt att demontera vid service och reparationer. Vid småhus gäller husliv. Växjö Energi äger servisventilerna. Fastighetsägaren ansvarar för att entreprenören har erforderliga licenser för att utföra arbete på fjärrvärmen när det sker utanför Växjö Energis regi. Den svetsare som utför montage ska ha ett giltigt intyg för aktuell svets- och lödmetod. Fastighetsägaren ansvarar för att entreprenören följer dessa lokala anvisningar för arbete i fjärrvärmecentral. Växjö Energis leveransgräns är generellt till och med servisventiler.

Informera oss vid andra kopplingsprinciper som poolvärme, hybridvärme med mera, vi ger råd.





## Lämplig placering av flödesgivare (hämtad från F104)



- Lämplig placering för de flesta mätartyper.
- Placering fungerar bra med induktiva och ultraljudsmätare.
- Olämplig mätarplacering då det kan bildas luftfickor.
- Olämplig mätarplacering då det kan bildas luftbubblor.
- Ventiler bör inte placeras omedelbart framför mätare.
- En pump bör inte placeras efter en mätare.
- En mätare bör placeras långt ifrån en böj i två plan.

## EN DEL AV DIN VARDAG

Postadress: Växjö Energi AB, Box 497, 351 06 VÄXJÖ, Besöksadress: Kvarnvägen 35,  
Telefon: 0470-70 33 33, info@veab.se, www.veab.se